

**ГОСТ 7817-80. Болты с шестигранной
уменьшенной головкой класса точности
А для отверстий из-под развертки.
Конструкция и размеры
(с Изменениями N 1, 2)**

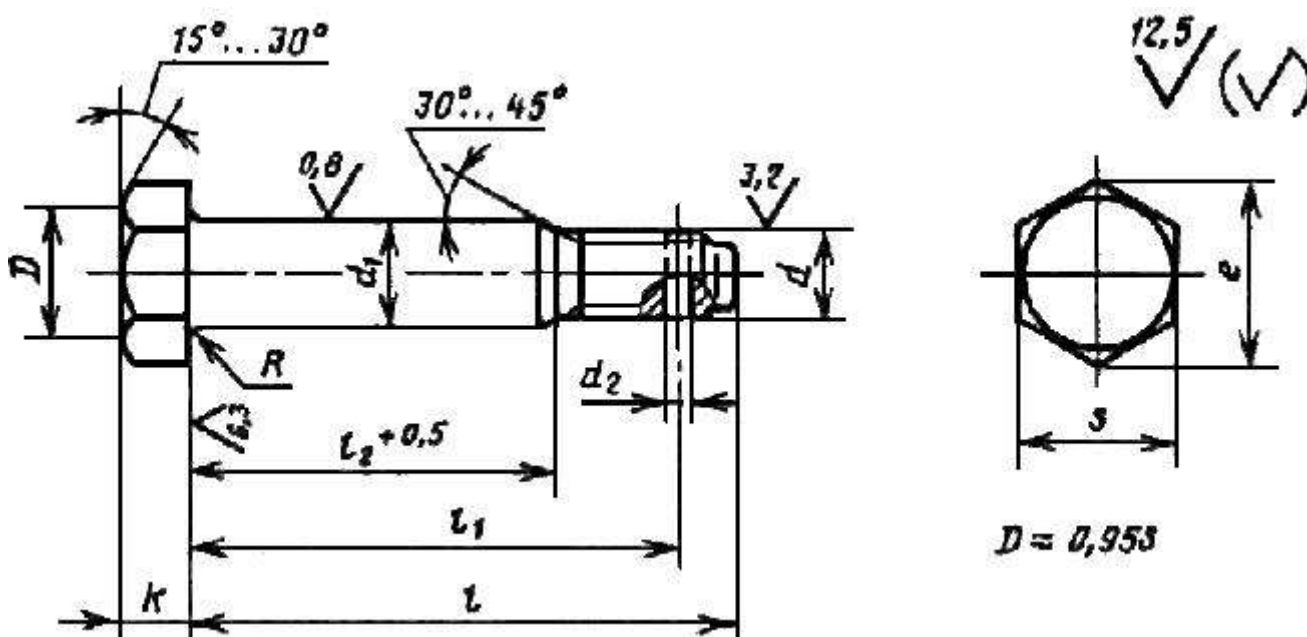
1. Настоящий стандарт распространяется на болты с шестигранной уменьшенной головкой класса точности А для отверстий из-под развертки с номинальным диаметром резьбы от 6 до 48 мм.

Стандарт полностью соответствует СТ СЭВ 4730-84.

(Измененная редакция, Изм. N 2).

2. Конструкция и размеры болтов должны соответствовать указанным на чертеже и в табл.1 и 2.

Исполнение 1 (Исполнение 1а - без отверстия под шплинт)



Исполнение 2 (Исполнение 2а - без отверстия под шплинт)

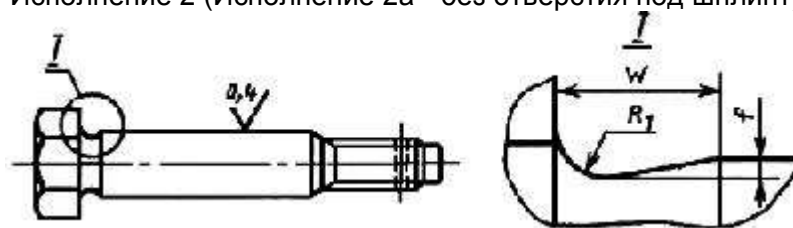


Таблица 1

мм

Номинальный диаметр резьбы d	6	8	10	12	(14)	16	(18)	20	(22)	24	(27)	30	36	42	48
Шаг резьбы	крупный	1	1,25	1,5	1,75	2	2,5	3	3,5	4	4,5	5			
	мелкий	-	1	1,25	1,5	2	2,5	3	3,5	4	4,5	5			
Диаметр стержня d1, пред. откл.: для исполнения 1 - h9 для исполнения 2 - k6	7	9	11	13	15	17	19	21	23	25	28	32	38	44	50
Высота головки k	4,0	5,5	7,0	8,0	9,0	10	12	13	14	15	17	19	23	26	30
Размер под ключ S	10	12	14	17	19	22	24	27	30	32	36	41	50	60	70
Диаметр описанной окружности e, не менее	11,0	13,2	15,5	18,9	21,2	24,5	26,8	30,1	33,5	35,8	40,3	45,9	56,1	67,4	78,6
Диаметр отверстия d2 H14	1,6	2,0	2,5	3,2	4,0	5,0	6,3	8,0							
Радиус под головкой R h11	0,25	0,40	0,60	0,80	1,00	1,20	1,60								
Радиус канавки R1h11	0,3	0,5	1,0												
Глубина канавки f h11	0,15	0,25													
Ширина канавки W	1,0	1,6	2,0	3,0											

Примечание. Размеры болтов, заключенные в скобки, применять не рекомендуется.

Таблица 2 мм

Длина болта 1	Длина гладкой части l2 и расстояние от опорной поверхности головки до оси отверстия в стержне l1 (пред. откл. +IT14) при номинальном диаметре резьбы d																													
	6		8		10		12		(14)		16		(18)		20		(22)		24		(27)		30		36		42		48	
	l1	l2	l1	l2	l1	l2	l1	l2	l1	l2	l1	l2	l1	l2	l1	l2	l1	l2	l1	l2	l1	l2	l1	l2	l1	l2	l1	l2	l1	l2
(18)	-	6	-	-	-	-	-	-	-	-	-	-	-	-	-	-	-	-	-	-	-	-	-	-	-	-	-	-	-	
20	-	8	-	-	-	-	-	-	-	-	-	-	-	-	-	-	-	-	-	-	-	-	-	-	-	-	-	-	-	
(22)	16,5	10	-	-	-	-	-	-	-	-	-	-	-	-	-	-	-	-	-	-	-	-	-	-	-	-	-	-	-	
25	19,5	11	-	-	-	-	-	-	-	-	-	-	-	-	-	-	-	-	-	-	-	-	-	-	-	-	-	-	-	
(28)	22,5	16	22,5	13	-	-	-	-	-	-	-	-	-	-	-	-	-	-	-	-	-	-	-	-	-	-	-	-	-	
30	24,5	18	24,5	15	24,5	12	-	-	-	-	-	-	-	-	-	-	-	-	-	-	-	-	-	-	-	-	-	-	-	
(32)	26,5	20	26,5	17	26,5	14	-	10	-	-	-	-	-	-	-	-	-	-	-	-	-	-	-	-	-	-	-	-	-	
35	29,5	23	29,5	20	29,5	17	-	13	-	-	-	-	-	-	-	-	-	-	-	-	-	-	-	-	-	-	-	-	-	
(38)	32,5	23	32,5	20	32,5	18	-	16	-	-	-	-	-	-	-	-	-	-	-	-	-	-	-	-	-	-	-	-	-	
40	34,5	25	34,5	22	34,5	20	33	18	-	15	-	-	-	-	-	-	-	-	-	-	-	-	-	-	-	-	-	-	-	
(42)	36,5	27	36,5	24	36,5	22	35	20	-	17	-	-	-	-	-	-	-	-	-	-	-	-	-	-	-	-	-	-	-	
45	39,5	30	39,5	27	39,5	25	38	23	37	20	-	17	-	-	-	-	-	-	-	-	-	-	-	-	-	-	-	-	-	
(48)	42,5	33	42,5	30	42,5	28	41	26	40	23	-	20	-	-	-	-	-	-	-	-	-	-	-	-	-	-	-	-	-	
50	44,5	35	44,5	32	44,5	30	45	28	42	25	41	22	-	-	-	-	-	-	-	-	-	-	-	-	-	-	-	-	-	
55	49,5	40	49,5	37	49,5	35	48	33	47	30	46	27	46	26	-	23	-	20	-	-	-	-	-	-	-	-	-	-	-	
60	54,5	45	54,5	42	54,5	40	53	38	52	35	51	32	51	30	50	28	-	25	-	22	-	-	-	-	-	-	-	-	-	
65	59,5	50	59,5	47	59,5	45	58	43	57	40	56	37	56	35	55	33	54	30	-	27	-	-	-	-	-	-	-	-	-	
70	64,5	55	64,5	52	64,5	50	63	48	62	45	61	42	61	40	60	38	59	35	59	32	-	28	-	-	-	-	-	-	-	
75	69,5	60	69,5	57	69,5	55	68	53	67	50	66	47	66	45	65	43	64	37	64	37	62	33	-	-	-	-	-	-	-	
80	-	60	74,5	62	74,5	60	73	58	72	55	71	52	71	50	70	48	69	45	69	42	67	38	-	25	-	-	-	-	-	
(85)	-	-	-	-	79,5	65	78	63	77	60	76	57	76	55	75	53	74	50	74	47	72	43	-	35	-	-	-	-	-	
90	-	-	-	-	84,5	70	83	68	82	65	81	62	81	60	80	58	79	55	79	52	77	48	76	40	-	35	-	-	-	
(95)	-	-	-	-	89,5	75	88	73	87	70	86	67	86	65	85	63	84	60	84	57	82	53	81	45	-	40	-	-	-	
100	-	-	-	-	94,5	80	93	78	92	75	91	72	91	70	90	68	89	65	89	62	87	58	86	50	84	45	-	-	-	
(105)	-	-	-	-	99,5	85	98	83	97	80	96	77	96	75	95	73	94	70	94	67	92	63	91	55	89	50	-	-	-	
110	-	-	-	-	104,5	85	103	82	102	80	101	78	101	75	100	72	99	70	99	65	97	62	96	60	94	55	91	45	-	
(115)	-	-	-	-	109,5	90	108	87	107	85	106	83	106	80	105	77	104	75	104	70	102	67	101	65	99	60	96	50	-	
120	-	-	-	-	114,5	95	113	92	112	90	111	88	111	85	110	82	109	80	109	75	107	72	106	70	104	65	101	55	100	
130	-	-	-	-	-	123	102	122	100	121	98	121	95	120	92	119	90	119	85	117	82	116	80	114	75	111	65	110	60	
140	-	-	-	-	-	133	112	132	110	131	108	131	105	130	102	129	100	129	95	127	92	126	90	124	85	121	75	120	70	
150	-	-	-	-	-	143	122	142	120	141	118	141	115	140	112	139	110	139	105	137	102	136	100	134	95	131	85	130	80	
160	-	-	-	-	-	153	132	152	120*	151	128	151	125	150	122	149	120	149	115	147	112	146	110	144	105	141	95	140	90	
170	-	-	-	-	-	163	142	162	140	161	138	161	135	160	132	159	130	159	125	157	122	156	120	154	115	151	105	150	100	
180	-	-	-	-	-	173	152	172	150	171	148	171	145	170	142	169	140	169	135	167	132	166	130	164	125	161	115	160	110	
190	-	-	-	-	-	-	-	182	160	181	158	181	155	180	152	179	150	179	145	177	142	176	140	174	135	171	125	170	120	
200	-	-	-	-	-	-	-	192	170	191	168	191	165	190	162	189	160	189	155	187	152	186	150	184	145	181	135	180	130	
(210)	-	-	-	-	-	-	-	-	-	-	-	-	-	-	-	-	-	-	-	-	-	196	160	194	155	191	145	190	140	
220	-	-	-	-	-	-	-	-	-	-	-	-	-	-	-	-	-	-	-	-	-	206	160	204	155	201	145	200	140	
(230)	-	-	-	-	-	-	-	-	-	-	-	-	-	-	-	-	-	-	-	-	-	216	170	214	165	211	155	210	150	
240	-	-	-	-	-	-	-	-	-	-	-	-	-	-	-	-	-	-	-	-	-	226	180	224	175	221	165	220	160	
(250)	-	-	-	-	-	-	-	-	-	-	-	-	-	-	-	-	-	-	-	-	-	-	-	234	185	231	175	230	170	
260	-	-	-	-	-	-	-	-	-	-	-	-	-	-	-	-	-	-	-	-	-	-	-	244	195	241	185	240	180	
280	-	-	-	-	-	-	-	-	-	-	-	-	-	-	-	-	-	-	-	-	-	-	-	264	215	261	205	260	200	
300	-	-	-	-	-	-	-	-	-	-	-	-	-	-	-	-	-	-	-	-	-	-	-	284	235	281	225	280	220	

* Соответствует оригиналу. - Примечание изготовителя базы данных.

Примечание. Размеры длин болтов, заключенные в скобки, применять не рекомендуется.

Пример условного обозначения болта исполнения 1 диаметром резьбы d=12 мм, с крупным шагом резьбы, с полем допуска 6g, длиной l=60 мм, класса прочности 5.8, без покрытия:

Болт M12-6gx60.58 ГОСТ 7817-80

То же, исполнения 2, с мелким шагом резьбы, с полем допуска 6g, класса прочности 10.9, из стали 40X, с цинковым покрытием толщиной 6 мкм хромированным:

Болт 2M12x1,25-6gx60.109.40X.016 ГОСТ 7817-80



Крепёж, инструмент крупным и мелким оптом с доставкой по России.
Санкт-Петербург, 5-ый Верхний переулоч, дом 19

тел: (812) 335-00-52 e-mail: sales@opmcom.ru
(812) 600-40-71 сайт: www.optprommetiz.ru
(812) 320-28-84

(Измененная редакция, Изм. N 1, 2).

3. Резьба по ГОСТ 24705-2004, недорез резьбы - короткий по ГОСТ 10549-80.

(Измененная редакция, Изм. N 2).

3а. Конец болта - цилиндрический укороченный по ГОСТ 12414-94.

3б. Допускается наличие на торцах болтов центровых отверстий.

3а, 3б. (Введены дополнительно, Изм. N 2).

4. (Исключен, Изм. N 2).

5. Технические требования - по ГОСТ 1759.0-87.

5а. Допуски, не указанные на чертеже и в таблицах, а также методы контроля размеров и отклонений формы и расположения поверхностей - по ГОСТ 1759.1-82.

5б. Дефекты поверхностей болтов и методы контроля - по ГОСТ 1759.2-82.

5а, 5б. (Введены дополнительно, Изм. N 2).

6. Теоретическая масса болтов исполнения 1 указана в приложении 1.

7. (Исключен, Изм. N 2).

ПРИЛОЖЕНИЕ 1 (справочное)

Длина болта l	Теоретическая масса 1000 шт. болтов, с крупным шагом резьбы, кг ≈, при номинальном диаметре резьбы d, мм														
	6	8	10	12	14	16	18	20	22	24	27	30	36	42	48
18	5,599	-	-	-	-	-	-	-	-	-	-	-	-	-	-
20	6,203	-	-	-	-	-	-	-	-	-	-	-	-	-	-
22	6,807	-	-	-	-	-	-	-	-	-	-	-	-	-	-
25	7,713	-	-	-	-	-	-	-	-	-	-	-	-	-	-
28	8,619	14,53	-	-	-	-	-	-	-	-	-	-	-	-	-
30	9,223	15,56	23,50	-	-	-	-	-	-	-	-	-	-	-	-
32	9,826	16,52	24,99	35,54	-	-	-	-	-	-	-	-	-	-	-
35	10,73	18,02	27,23	38,66	-	-	-	-	-	-	-	-	-	-	-
38	11,03	18,58	28,26	41,79	-	-	-	-	-	-	-	-	-	-	-
40	11,63	19,58	30,07	43,87	57,83	-	-	-	-	-	-	-	-	-	-
42	12,24	20,58	31,56	45,99	60,60	-	-	-	-	-	-	-	-	-	-
45	13,14	22,07	33,80	49,08	64,76	87,19	-	-	-	-	-	-	-	-	-
48	14,05	23,57	36,04	52,20	68,92	92,53	-	-	-	-	-	-	-	-	-
50	14,65	24,57	37,53	54,29	71,69	96,09	-	-	-	-	-	-	-	-	-
55	16,16	27,06	41,26	59,49	78,63	105,0	125,8	169,9	210,2	-	-	-	-	-	-
60	17,67	29,56	44,98	64,70	85,56	113,9	135,2	183,5	227,2	262,6	-	-	-	-	-
65	19,18	32,06	48,71	69,91	92,49	122,8	146,4	197,1	243,5	281,9	-	-	-	-	-
70	20,69	34,55	52,44	75,12	99,42	131,7	157,5	210,7	260,0	301,9	395,1	-	-	-	-
75	22,20	37,05	56,17	80,32	106,4	140,6	168,6	224,3	271,6	320,4	419,3	531,2	-	-	-
80	-	39,54	59,90	85,53	113,3	149,5	179,7	237,9	282,6	340,2	443,4	562,8	-	-	-
85	-	-	63,62	90,74	120,2	158,4	190,9	251,4	298,9	358,9	467,6	594,3	-	-	-
90	-	-	67,35	95,94	127,2	167,3	202,0	265,0	315,2	378,0	491,7	625,9	954,7	-	-
95	-	-	81,89	101,1	134,1	176,2	213,1	278,6	341,3	397,2	515,9	657,4	999,2	-	-
100	-	-	85,62	106,4	141,0	185,1	224,2	292,2	357,6	416,5	540,0	689,0	1044	-	-
105	-	-	89,35	111,6	147,9	194,0	235,4	305,8	373,9	435,7	564,2	720,5	1088	-	-
110	-	-	94,59	113,2	151,0	199,4	241,1	311,4	382,8	442,0	575,7	752,1	1133	1585	-
115	-	-	98,31	118,4	158,0	208,3	252,2	325,0	399,1	461,4	599,8	783,6	1177	1644	-
120	-	-	101,5	123,6	164,9	217,2	263,3	338,6	415,4	480,5	624,0	815,2	1222	1704	2352
130	-	-	-	134,0	178,8	235,0	285,6	366,2	448,0	519,2	672,3	878,3	1311	1823	2506
140	-	-	-	144,4	192,6	252,8	291,3	393,0	480,0	557,5	720,6	941,4	1400	1943	2660
150	-	-	-	155,4	206,5	270,2	330,1	420,1	513,2	594,3	768,9	1004	1489	2062	2814
160	-	-	-	165,3	220,4	288,4	352,3	447,3	545,8	634,8	817,2	1068	1578	2181	2968
170	-	-	-	175,7	234,2	306,2	374,5	474,5	578,3	672,9	865,5	1131	1666	2300	3122
180	-	-	-	186,1	248,1	324,0	396,8	501,6	611,0	711,8	913,9	1194	1755	2420	3276
190	-	-	-	-	261,6	341,8	419,0	528,8	643,5	750,3	962,2	1257	1844	2476	3431
200	-	-	-	-	275,6	367,5	441,3	556,0	676,1	788,8	1010	1320	1933	2658	3585
210	-	-	-	-	-	-	-	-	-	-	-	1382	2023	2778	3739
220	-	-	-	-	-	-	-	-	-	-	-	1415	2061	2845	3828
230	-	-	-	-	-	-	-	-	-	-	-	1479	2150	2964	3982
240	-	-	-	-	-	-	-	-	-	-	-	1542	2215	3083	4136
250	-	-	-	-	-	-	-	-	-	-	-	-	2328	3203	4290
260	-	-	-	-	-	-	-	-	-	-	-	-	2417	3322	4444
280	-	-	-	-	-	-	-	-	-	-	-	-	2595	3561	4752
300	-	-	-	-	-	-	-	-	-	-	-	-	2773	3799	4982

ПРИЛОЖЕНИЕ 1. (Измененная редакция, Изм. N 1).

ПРИЛОЖЕНИЕ 2. (Исключено, Изм. N 2).



Крепеж, инструмент крупным и мелким оптом с доставкой по России.
Санкт-Петербург, 5-ый Верхний переулоч, дом 19

тел: (812) 335-00-52 e-mail: sales@opmcom.ru
(812) 600-40-71 сайт: www.optprommetiz.ru
(812) 320-28-84